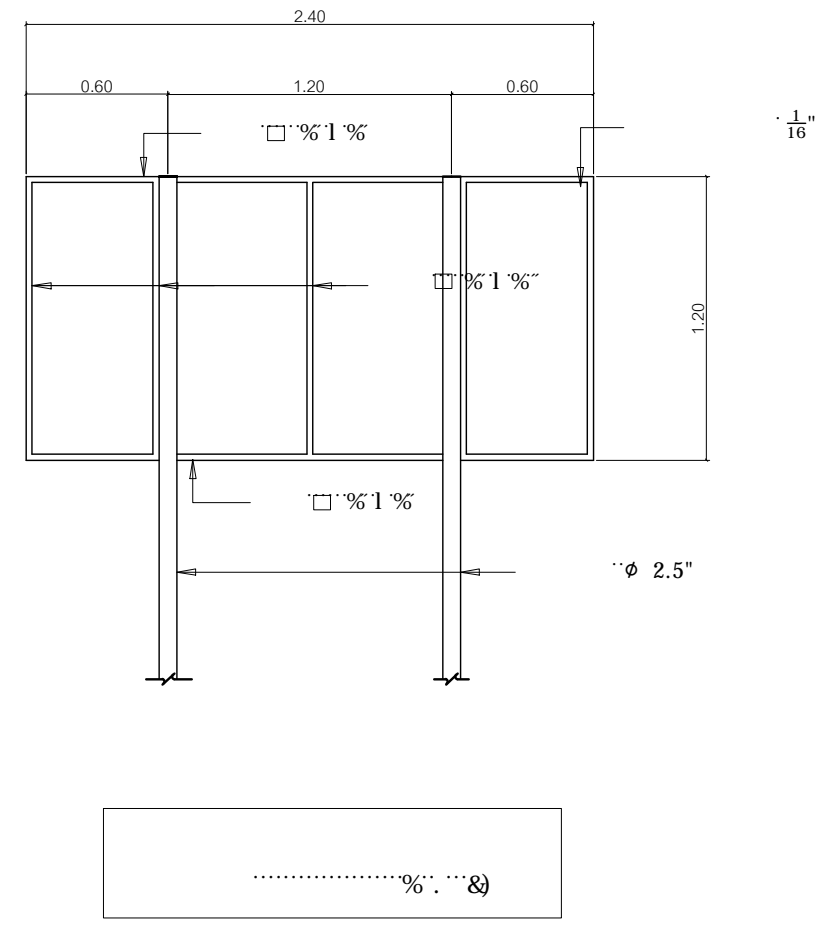
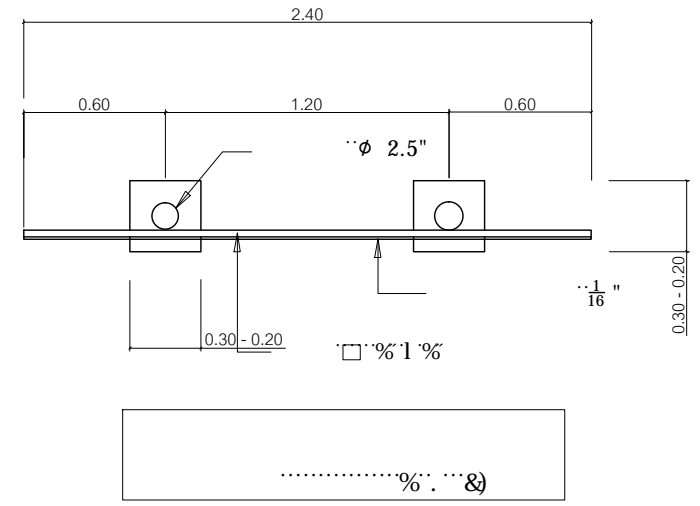


.....%:~&)

.....%:~&)



.....%:~&)



.....%:~&)

% ..
 % ..
& " f l L
 " .. %&& " .. &(S " .. %&#* "
("

สำนักงานเทศบาลตำบลบางเก่า				
แบบ ก่อสร้างถนนคอนกรีตเสริมเหล็ก สายข้างโรงเรียนวัดโคกหนองหลวง ต.บางเก่า อ.ชะอำ จ.เพชรบุรี	นายียง บุญคล้าย	สำรวจ	เห็นชอบ	
			(นางสาววาสนา เกิดสว่าง) ปลัดเทศบาล	
แสดงแบบ	นายคณวัฒน์ ฐิตพัฒน์ไพฑูริศ	เขียนแบบ	อนุมัติ	
			(นางแสงอรุณ สมุทรภักดี) นายกเทศมนตรีตำบลบางเก่า	
ใช้แทนแผ่นที่ _____	เลขที่แบบ 17/2561	แผ่นที่ _____	จำนวน 4 แผ่น	ว/ด/ป 2 ก.ค. 61