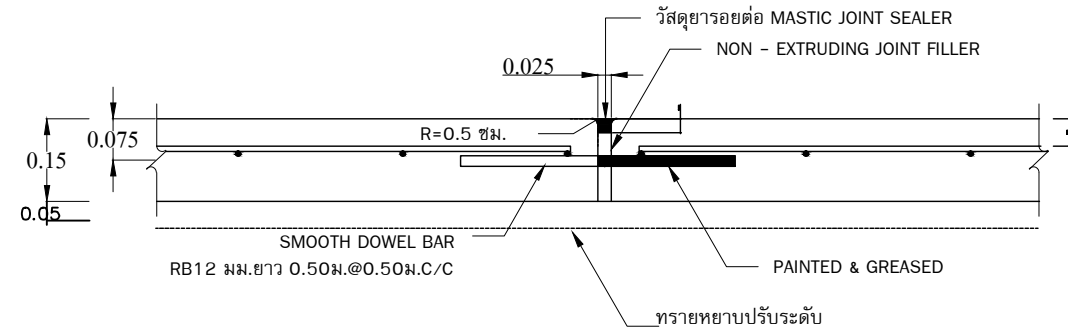
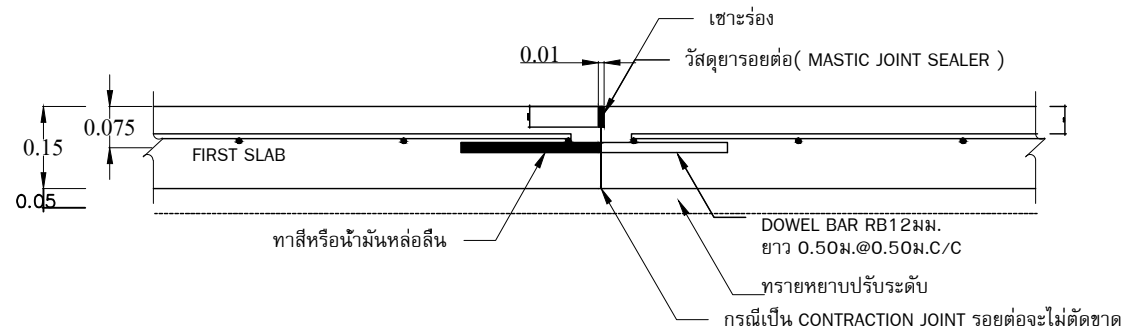


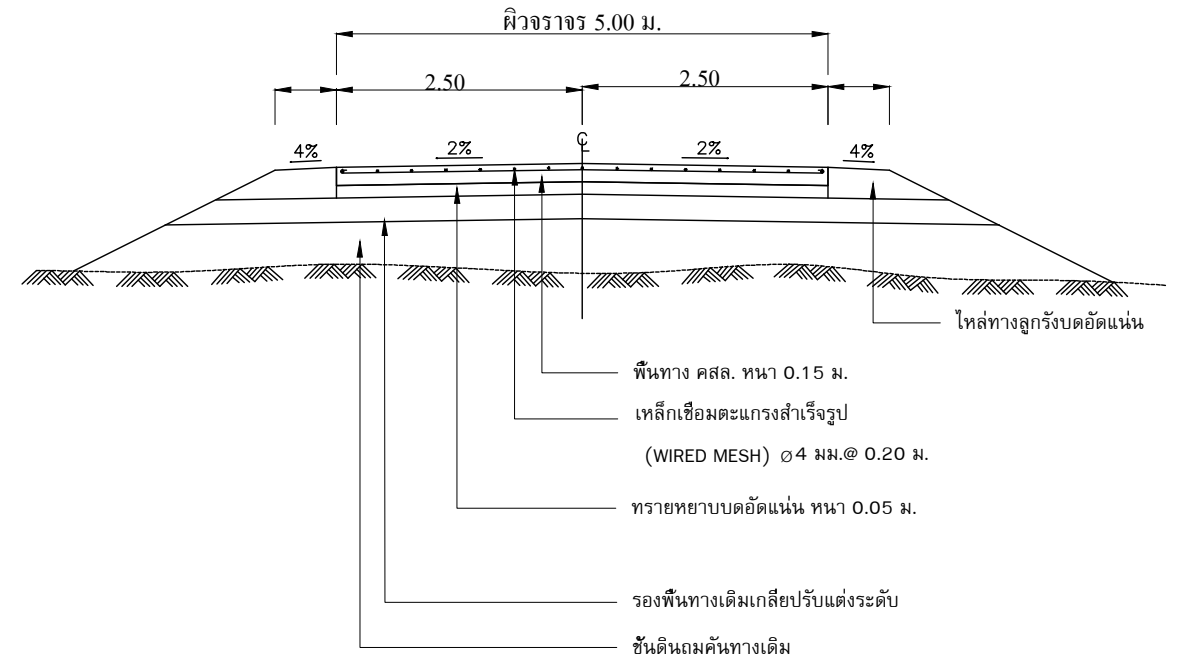
แปลนแสดงการเสริมเหล็กถนน คสล.
NOT TO SCALE



ขยายรอยต่อ EXPANSION JOINT
NOT TO SCALE



ขยายรอยต่อ CONSTRUCTION JOINT และ CONTRACTION JOINT
NOT TO SCALE



รูปตัดถนน คสล.
NOT TO SCALE

รายการประกอบแบบถนน

- มิติต่างๆ ที่แสดงไว้เป็นเมตร นอกจากจะระบุไว้เป็นอย่างอื่น
- คุณสมบัติของวัสดุและวิธีการก่อสร้าง นอกเหนือจากที่ระบุในแบบให้เป็นไปตามมาตรฐานการก่อสร้างทางหลวงชนบท (มทข.) เฉพาะส่วนที่เกี่ยวข้อง
- EXPANSION JOINT ให้ก่อสร้างทุกระยะ 30 ม. นอกจากมีระยะเหลือไม่ถึง 30 ม. ให้เฉลี่ยระยะและต้องอยู่ระหว่าง 10-30 ม.
- วัสดุขยายรอยต่อคอนกรีตแบบยืดหยุ่นชนิดเทร้อน (CONCRETE JOINT SEALER HOT - Poured ELASTIC TYPE) ตาม มอก.479
- วัสดุแอสฟัลต์อุดรอยต่อคอนกรีต (NON - EXTRUDING JOINT FLLER) ใช้กระตาดชานอ้อยขุบขยงมะตอยตาม มอก.1041
- ส่วนยุบคอนกรีต (SLUMP) ไม่มากกว่า 7 ซม. และแรงอัด (COMPRESSIVE STRENGTH) ของแท่งคอนกรีตตัวอย่างขนาด 15x15x15 ซม. ที่ 28 วัน ต้องไม่น้อยกว่า 240 กก./ตร.ซม. แต่จะตรวจรับผลงานให้เมื่อนำแท่งตัวอย่างคอนกรีตดังกล่าวที่อายุ 7 วันไปทำการทดสอบและสามารถรับน้ำหนักได้ไม่น้อยกว่าร้อยละ 75 เปอร์เซ็นต์ ของกำลังอัดคอนกรีตที่อายุ 28 วัน และสามารถเปิดใช้งานได้
- เหล็กเสริมใช้เหล็กมาตรฐาน มอก.20 และ มอก.24
- ผู้รับจ้างสามารถเลือกใช้ WIRE MESH (มอก.737) ตามตารางที่ 1 แทน BAR MESH ได้ โดยให้ผู้รับจ้างแสดงใบรับรองคุณภาพจากผู้ผลิตให้ผู้ควบคุมงานอนุมัติก่อนดำเนินการ กรณีที่ใช้ WIRE MESH ขนาดอื่นนอกเหนือไปจากตาราง พื้นที่หน้าตัดเหล็กตะแกรง (STEEL AREA) ที่ใช้จะต้องไม่น้อยกว่าที่ระบุไว้ในตาราง
- การทำผิวหน้าคอนกรีตขัดหยาบด้วยเครื่องจักร แล้วลากเส้นจากด้านหนึ่งไปยังขอบอีกด้านหนึ่งโดยร่องที่เกิดจะต้องลึก

สำนักงานเทศบาลตำบลบางเก่า				
แบบ ก่อสร้างถนนคอนกรีตเสริมเหล็ก สายข้างโรงเรียนวัดโตนดหลวง ต.บางเก่า อ.ชะอำ จ.เพชรบุรี	นายยิ่ง บุญคล้อย	สำรวจ	เห็นชอบ	(นางสาววาสนา เกิดสว่าง) ปลัดเทศบาล
แสดงแบบ	นายคณวัฒน์ ฐิตพัฒน์ชูโชค	เขียนแบบ	อนุมัติ	(นางแสงอรุณ สมุทรภักดี) นายกเทศมนตรีตำบลบางเก่า
ใช้แทนแผ่นที่ _____	เลขที่แบบ 17/2561	แผ่นที่ _____	จำนวน 4 แผ่น	ว/ด/ป 2 ก.ค. 61